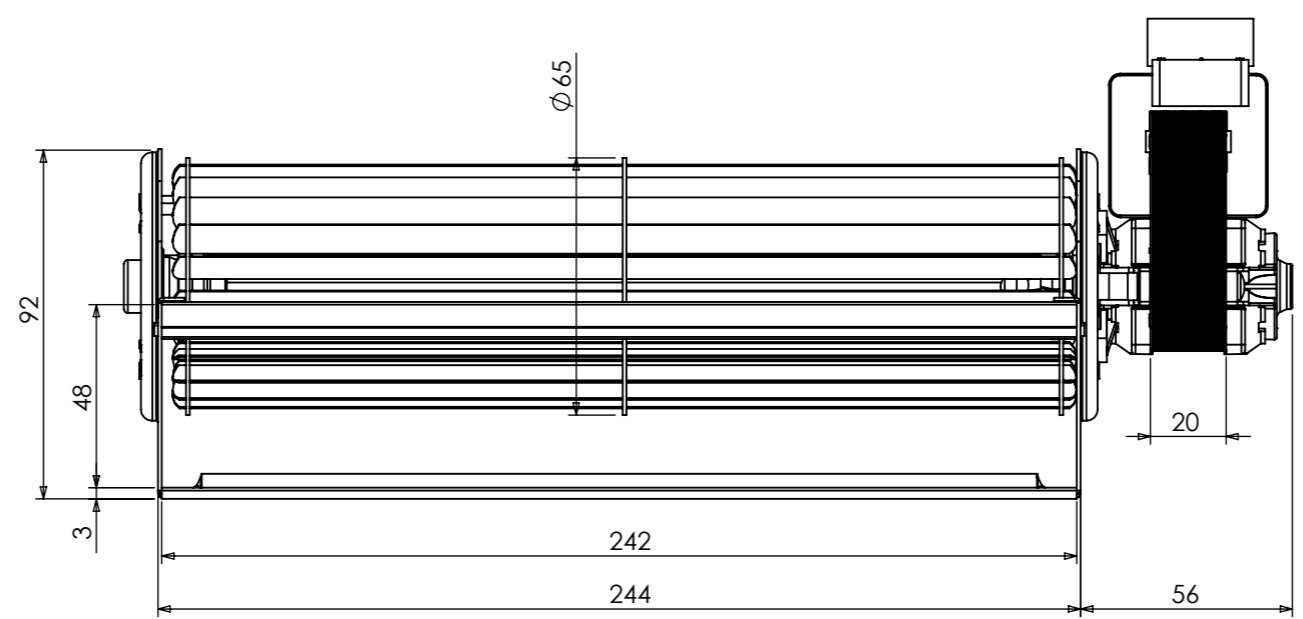
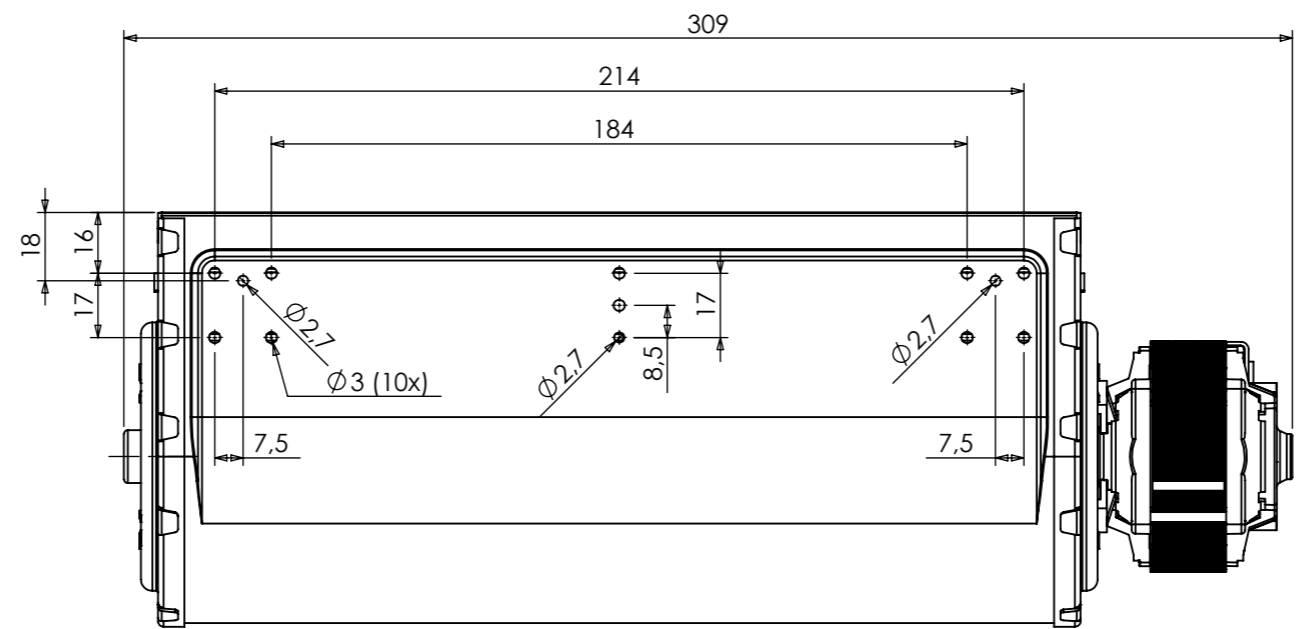
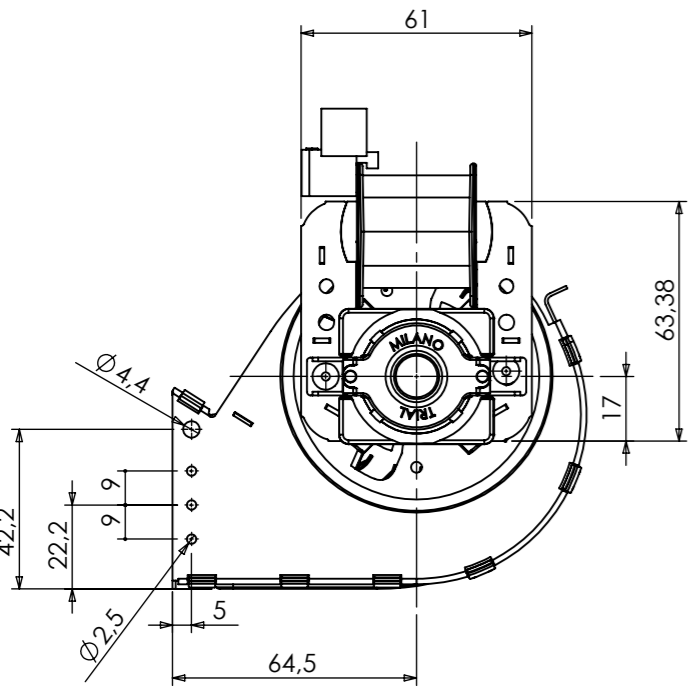
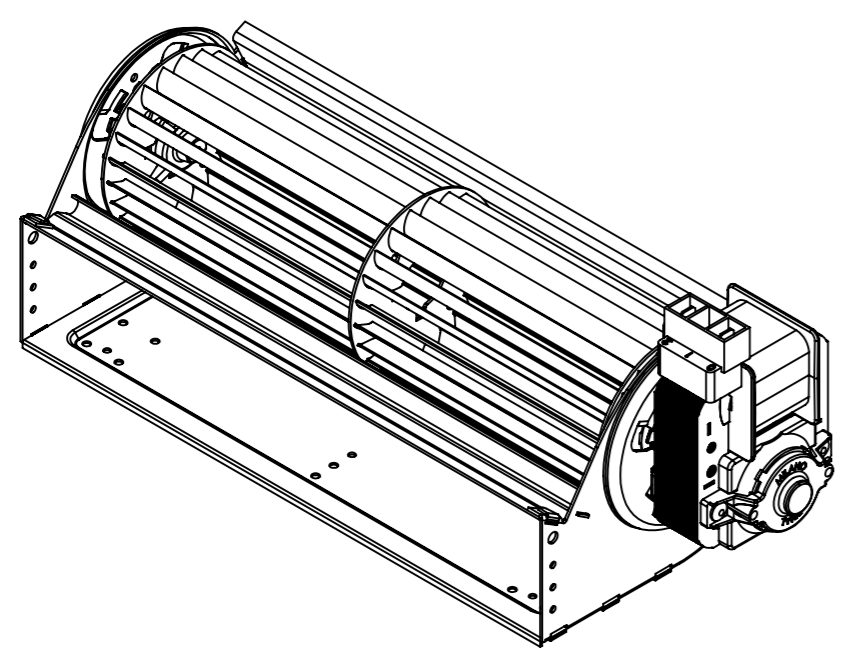
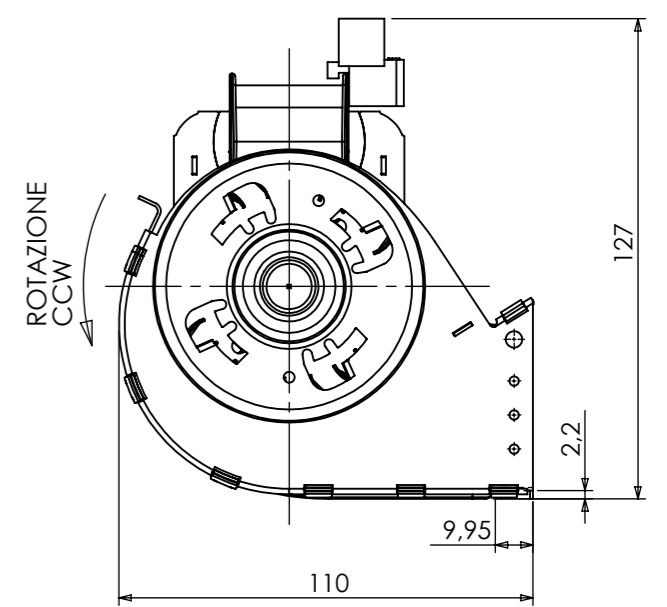


M006 Rev. 00

A termini di legge ci riserviamo la proprietà del presente disegno con il divieto di riprodurlo o di renderlo noto a terzi, senza nostra autorizzazione.



VISTA di "Riferimento"



| DATI CARATTERISTICI A 50Hz/TECHNICAL DATA AT 50Hz "THS24B5-044-00" | | | Mod. |
|---|------|---------|------|
| Tensione nominale/Rated Voltage | V | 230 | |
| Frequenza/Rated Frequency | Hz | 50 / 60 | |
| Potenza assorbita/Input Power (±10%) | W | 50 | |
| Classe isolamento/Insulation class (IEC 60085) | | H | |
| min - Max ambient temperature | °C | 0 - 70 | |
| N° di giri a vuoto/Rated speed no load (±10%) | Rpm | 1300 | |
| Portata a bocca libera/Rated airflow (±10%) | m³/h | 190 | |
| Pressione statica/Static pressure (±10%) | Pa | 60 | |
| Rotazione/Rotation (side View) | | CCW | |
| Funzionamento continuativo/Continuous duty | | | |

| | | | |
|--|--|--------------|------------------------------------|
| Materiale: | Peso netto [g]: | Trattamento: | Dis. : Rizzi |
| TRIAL Srl S.Giuliano M.se Via dei Mille, 3 Tel (0039) 029822231 Uff. Commerciale Tel (0039) 0298222351 Uff. Tecnico Fax (0039) 0298243291 | Per le quote lineari ed angolari prive di tolleranza, riferirsi alla norma UNI ISO 2768 grado Medio. | | Data : 25-9-18 |
| Descrizione: TFA664-D1-PT160-P-EC 230V50/60HZ | | Foglio 1 / 1 | Scala : 1:2 |
| | | | Visto : - |
| | | | ⊖ ⊕ |
| | | | A3 |
| | | | Mod. |
| | | | THS24B5-044 |
| | | | 00 |
| | | | <small>Sostituisce il dis.</small> |