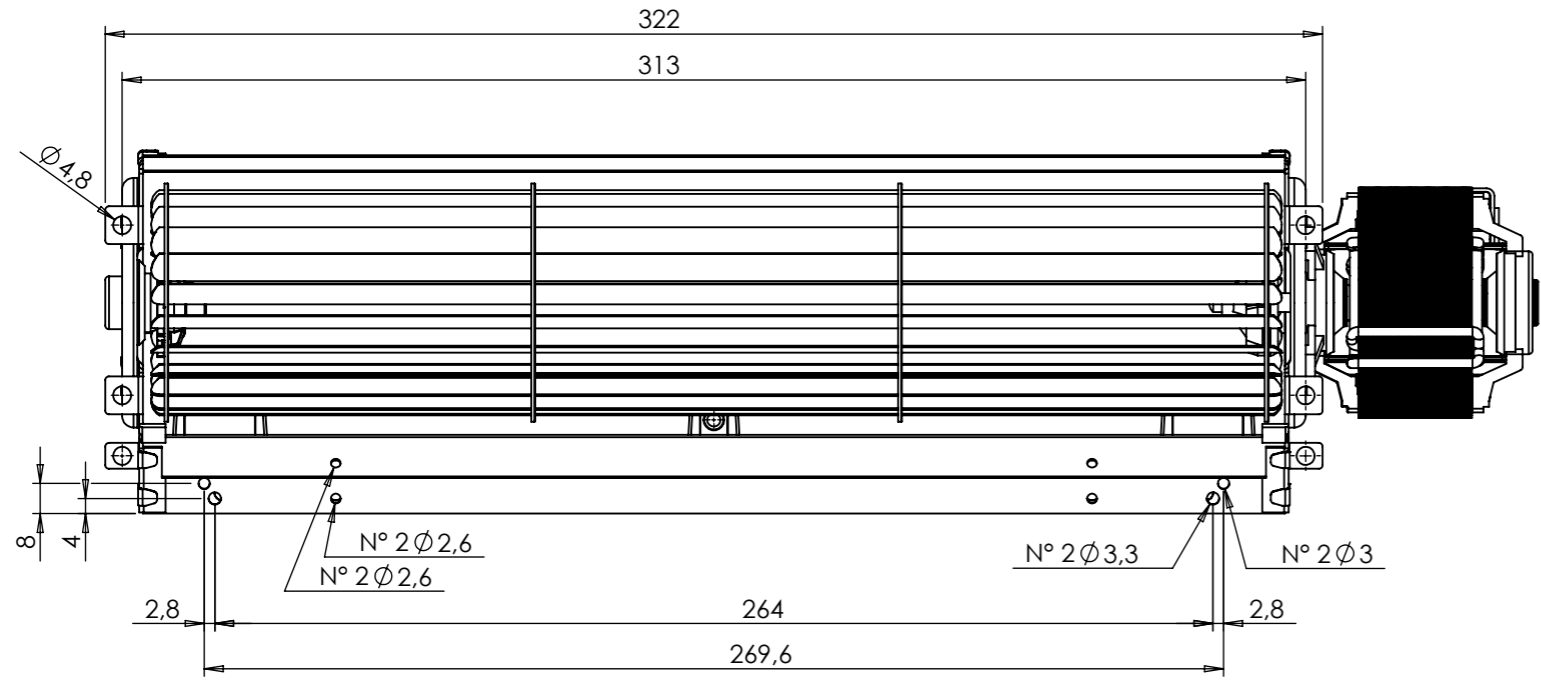
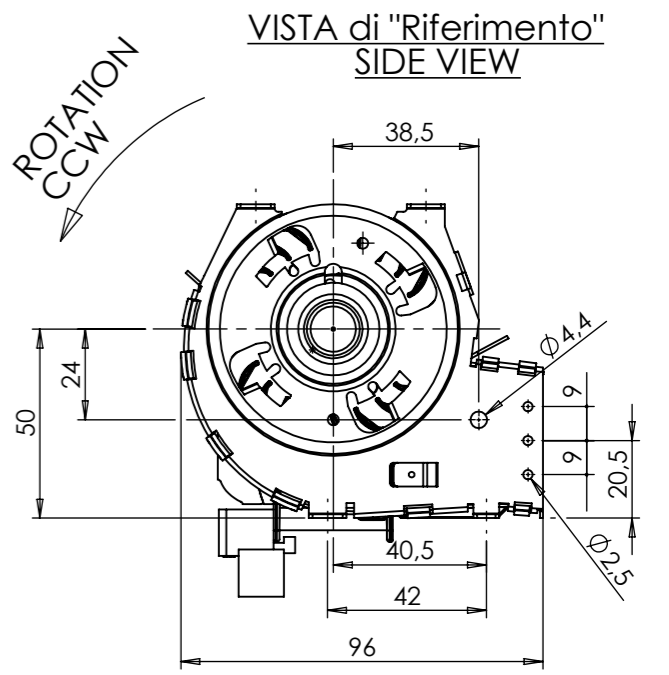
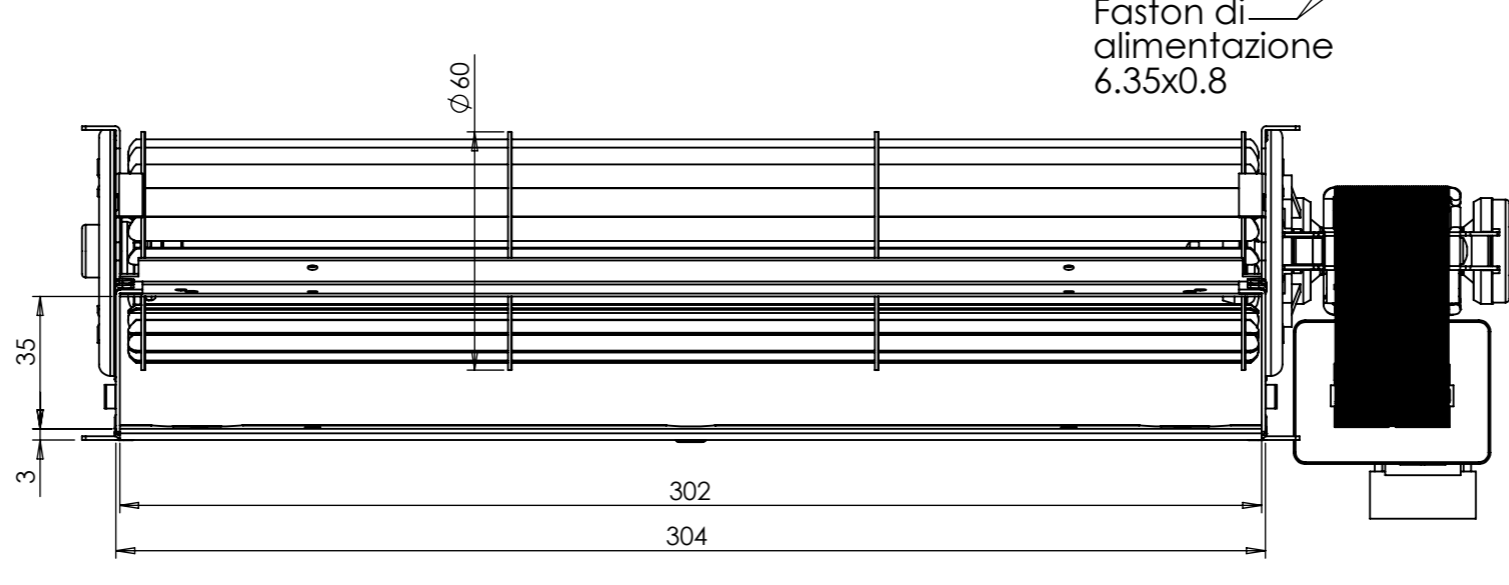
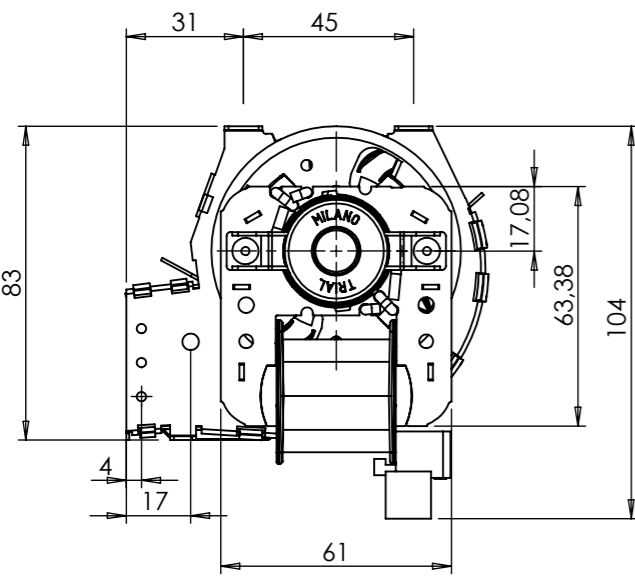
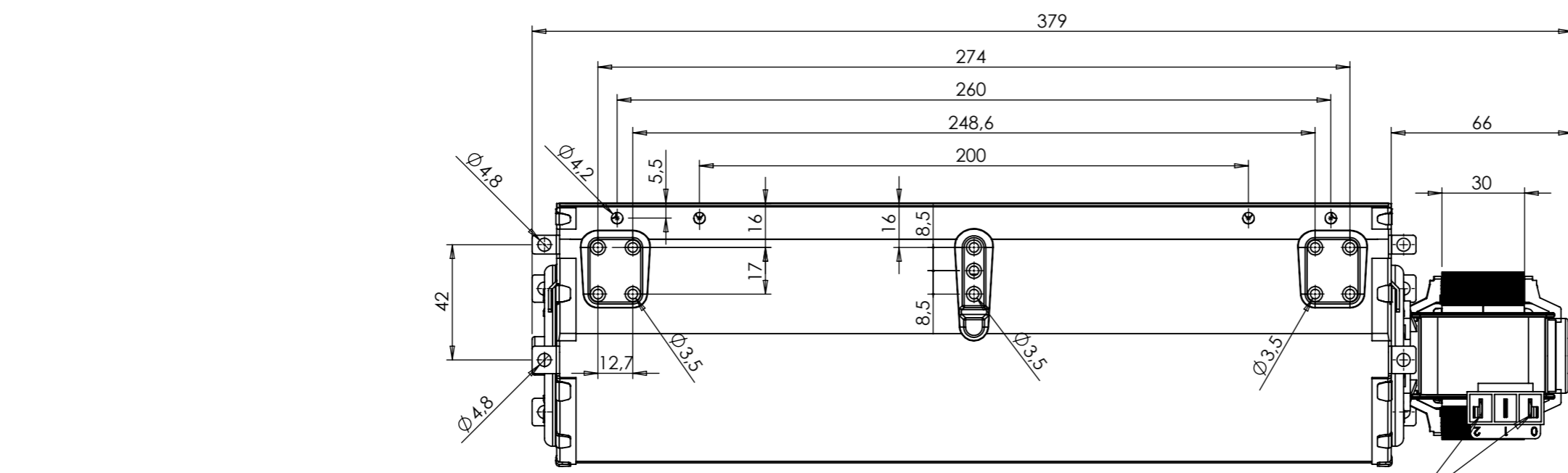


M006 Rev. 00
 A termini di legge ci riserviamo la proprietà del presente disegno con il divieto di riprodurlo o di renderlo noto a terzi, senza nostra autorizzazione.



FOR APPROVAL

SIGN _____
 Date _____

DATI CARATTERISTICI/TECHNICAL DATA AT 50 Hz "THS30B6-084-00"			Mod.
Tensione nominale/Rated Voltage	V	230	
Frequenza/Rated Frequency	Hz	50/60	
Potenza assorbita/Input Power ($\pm 10\%$)	W	45	
Classe isolamento/Insulation class (IEC 60085)		H	
min - Max ambient temperature	$^{\circ}\text{C}$	0 - 90	
N° di giri a vuoto/Rated speed no load ($\pm 10\%$)	Rpm	1600	
Portata a bocca libera/Rated airflow ($\pm 10\%$)	m ³ /h	260	
Pressione statica/Static pressure ($\pm 10\%$)	Pa	58	
Rotazione/Rotation (side View)		CCW	
Funzionamento continuativo/Continuous duty			

Materiale:	Peso netto [g]:	Trattamento:		
TRIAL Srl S.Giuliano M.se Via dei Mille, 3 Tel (0039) 029822231 Uff. Commerciale Tel (0039) 029822352 Uff. Tecnico Fax (0039) 0298243291	Per le quote lineari ed angolari prive di tolleranza, riferirsi alla norma UNI ISO 2768 grado Medio.		Dis. : Rizzi M. Data : 28-9-18 Scala : 1:2 Visto : - Foglio 1 / 1	A3
Descrizione: TFA665-D3-EC	230V 50/60HZ		Codice THS30B6-084	Mod. 00 <small>Sostituisce il dis.</small>