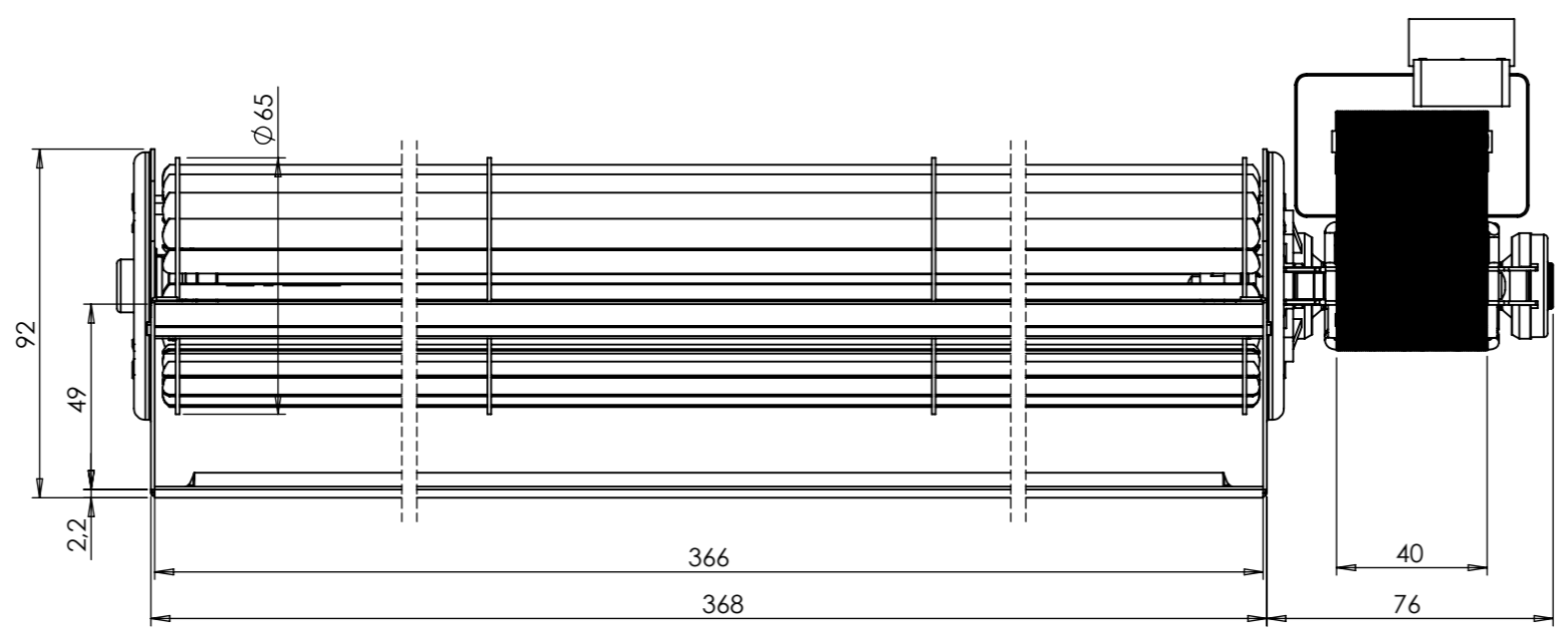
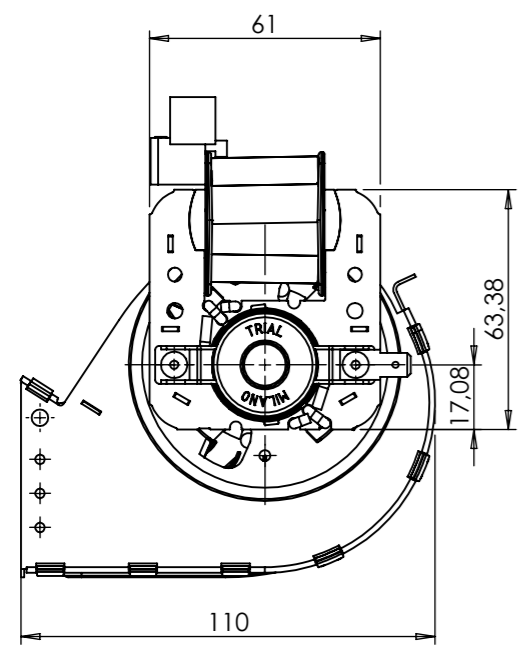
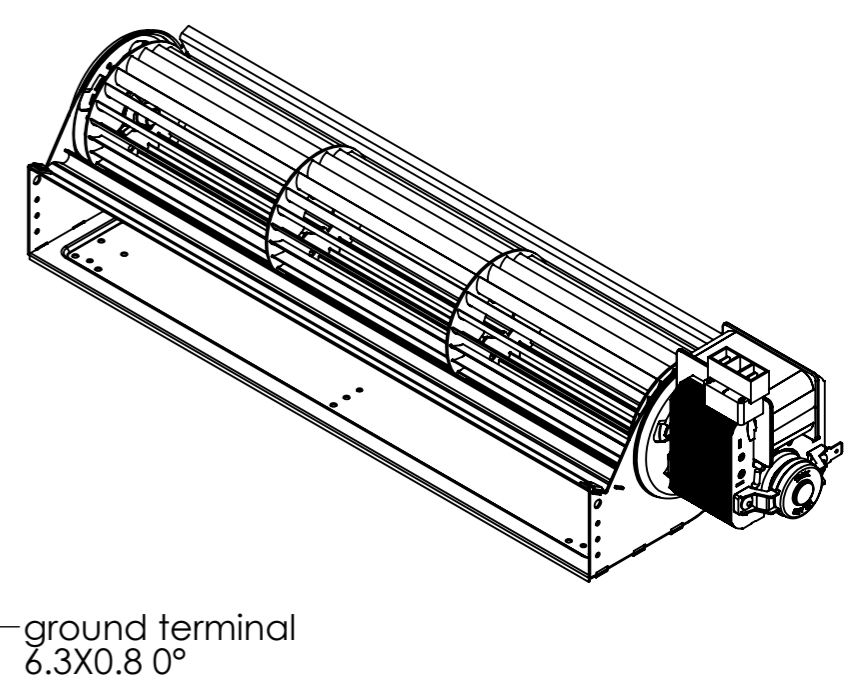
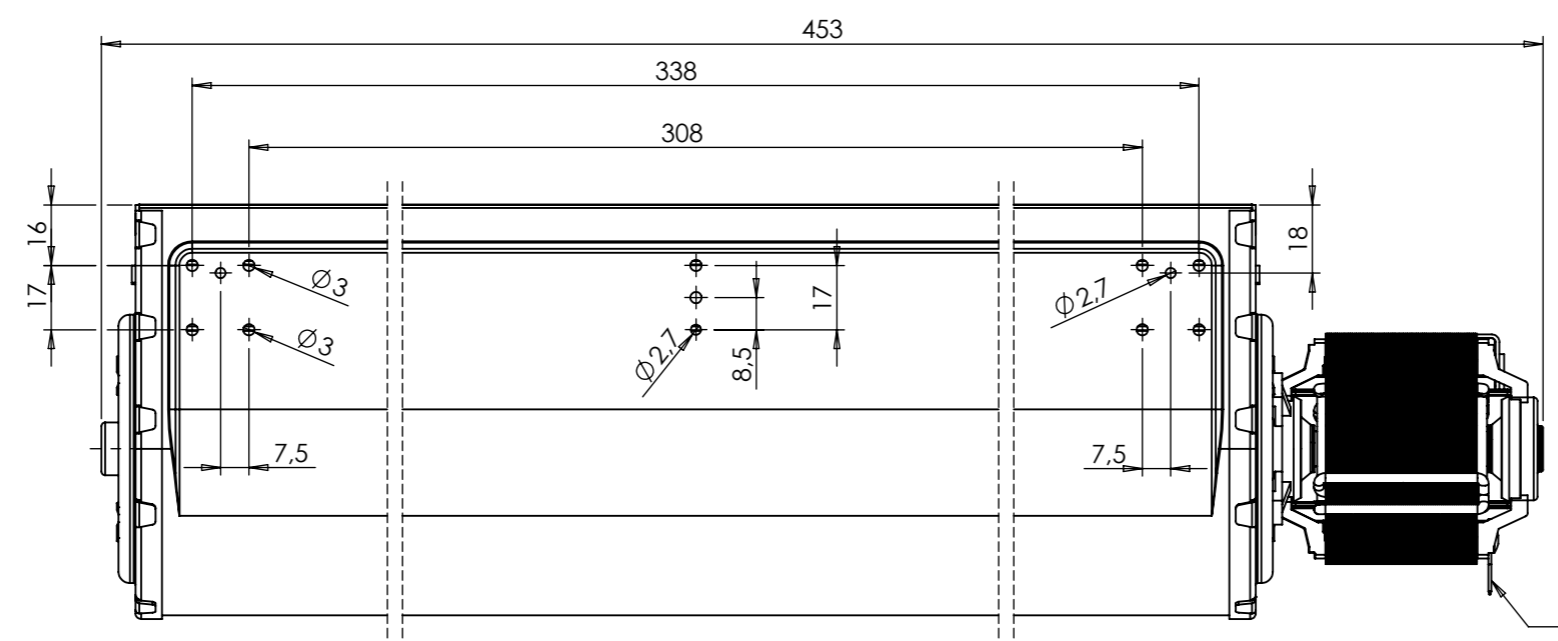
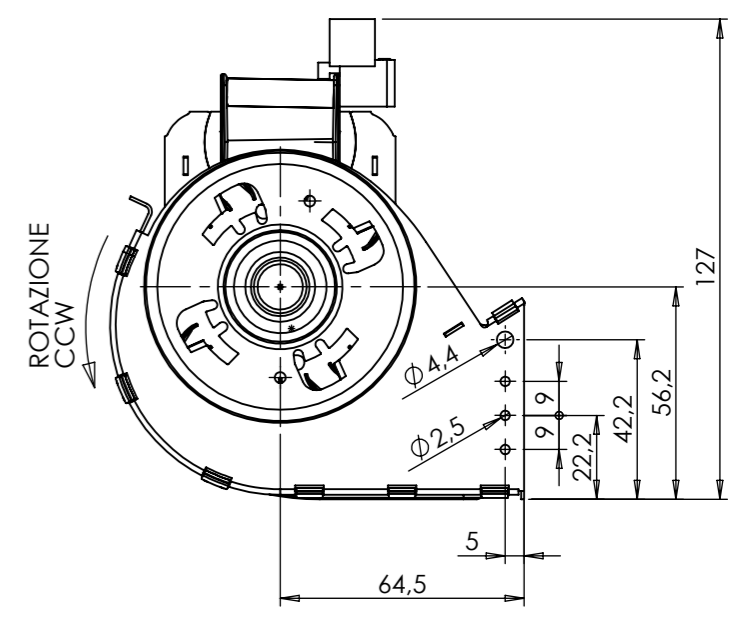


M006 Rev. 00

A termini di legge ci riserviamo la proprietà del presente disegno con il divieto di riprodurlo o di renderlo noto a terzi, senza nostra autorizzazione.



VISTA di "Riferimento"



FOR APPROVAL

SIGN _____

DATI CARATTERISTICI/TECHNICAL DATA AT 50 Hz "THS36B5-038-00"			Mod.
Tensione nominale/Rated Voltage	V	230	
Frequenza/Rated Frequency	Hz	50/60	
Potenza (bocca libera)/Input Power (free air) (±10%)	W	68	
Classe isolamento/Insulation class (IEC 60085)		H	
Temperatura ambiente min-max/Min - Max amb. T	°C	0 - 80	
N° di giri a vuoto/Rated speed no load (±10%)	Rpm	1200	
Portata a bocca libera/Rated airflow (±10%)	m³/h	340	
Pressione statica/Static pressure (±10%)	Pa	65	
Rotazione/Rotation (side View)		CCW	
Funzionamento continuativo/Continuous duty			

Materiale:	Peso netto [g]:	Trattamento:
TRIAL Srl S.Giuliano M.se Via dei Mille, 3 Tel (0039) 029822231 Uff. Commerciale Tel (0039) 029822351 Uff. Tecnico Fax (0039) 0298243291	Per le quote lineari ed angolari prive di tolleranza, riferirsi alla norma UNI ISO 2768 grado Medio.	Dis. : Rizzi Data : 1-10-18 Scala : 1:2 Visto : -
Descrizione: TFA686-D1-PT160°-PM00°-EC 230V 50/60HZ	Foglio 1 / 1	A3
		Codice THS36B5-038 Sostituisce il dis.
		Mod. 00