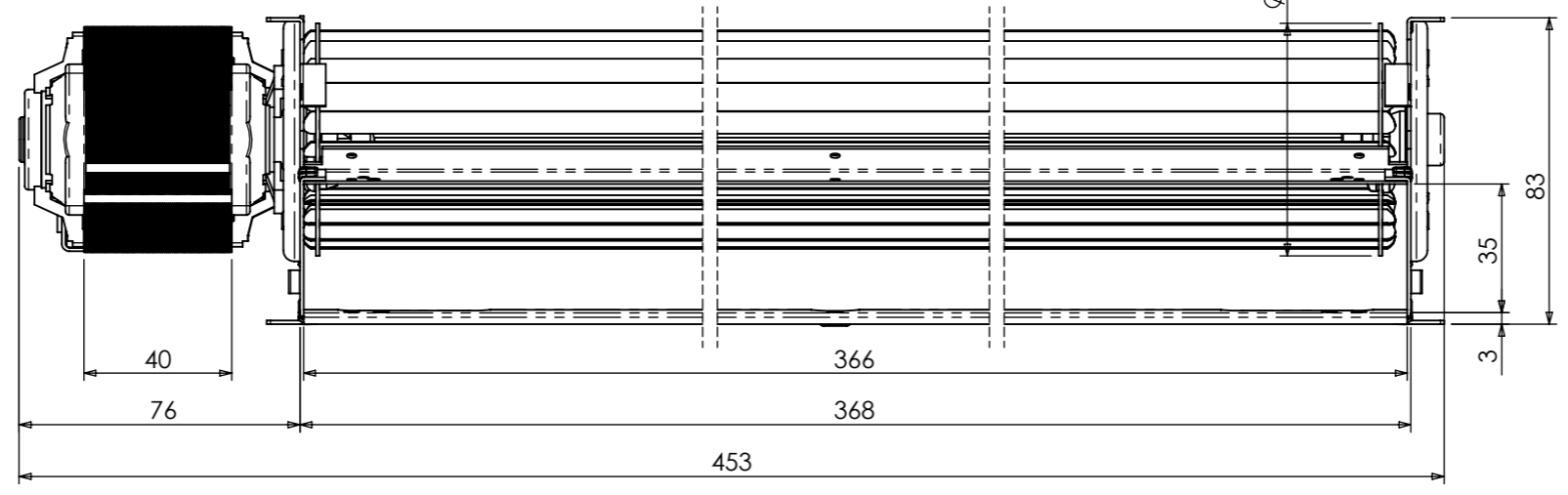
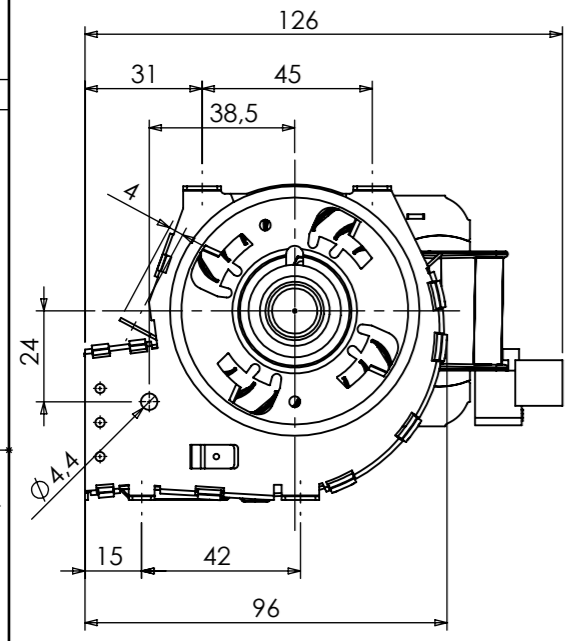
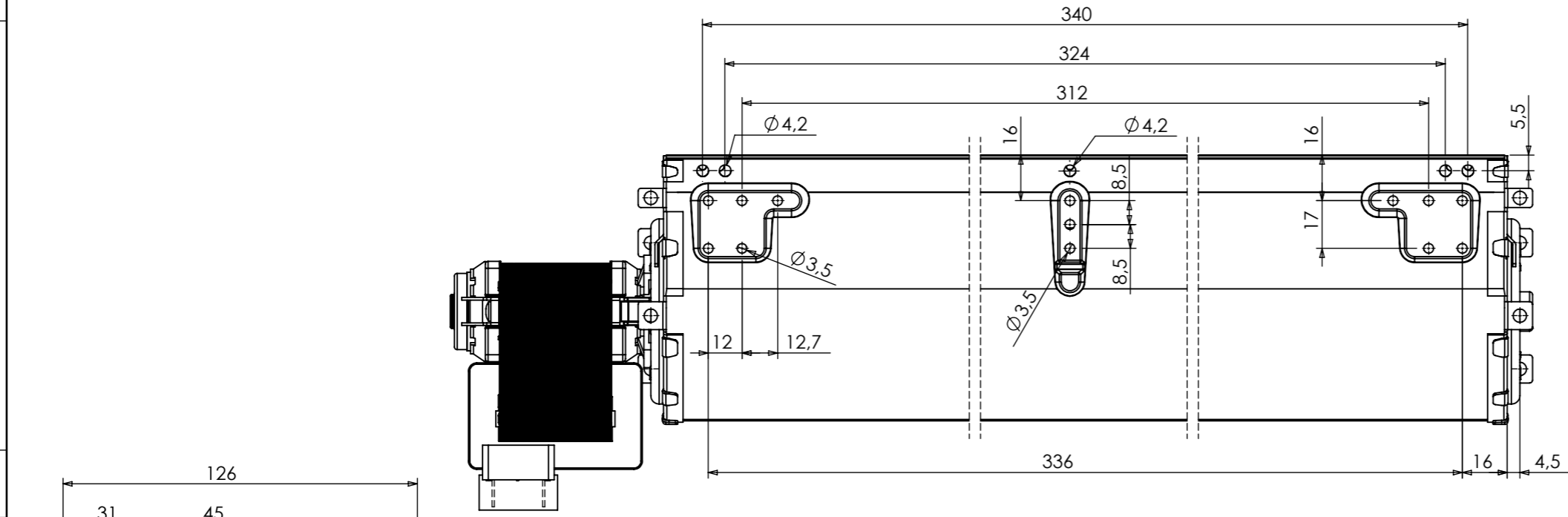
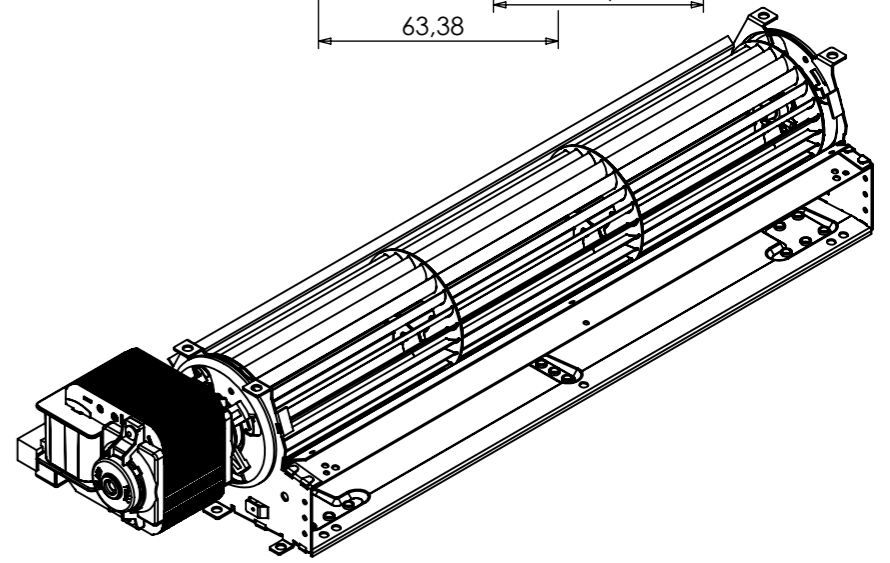
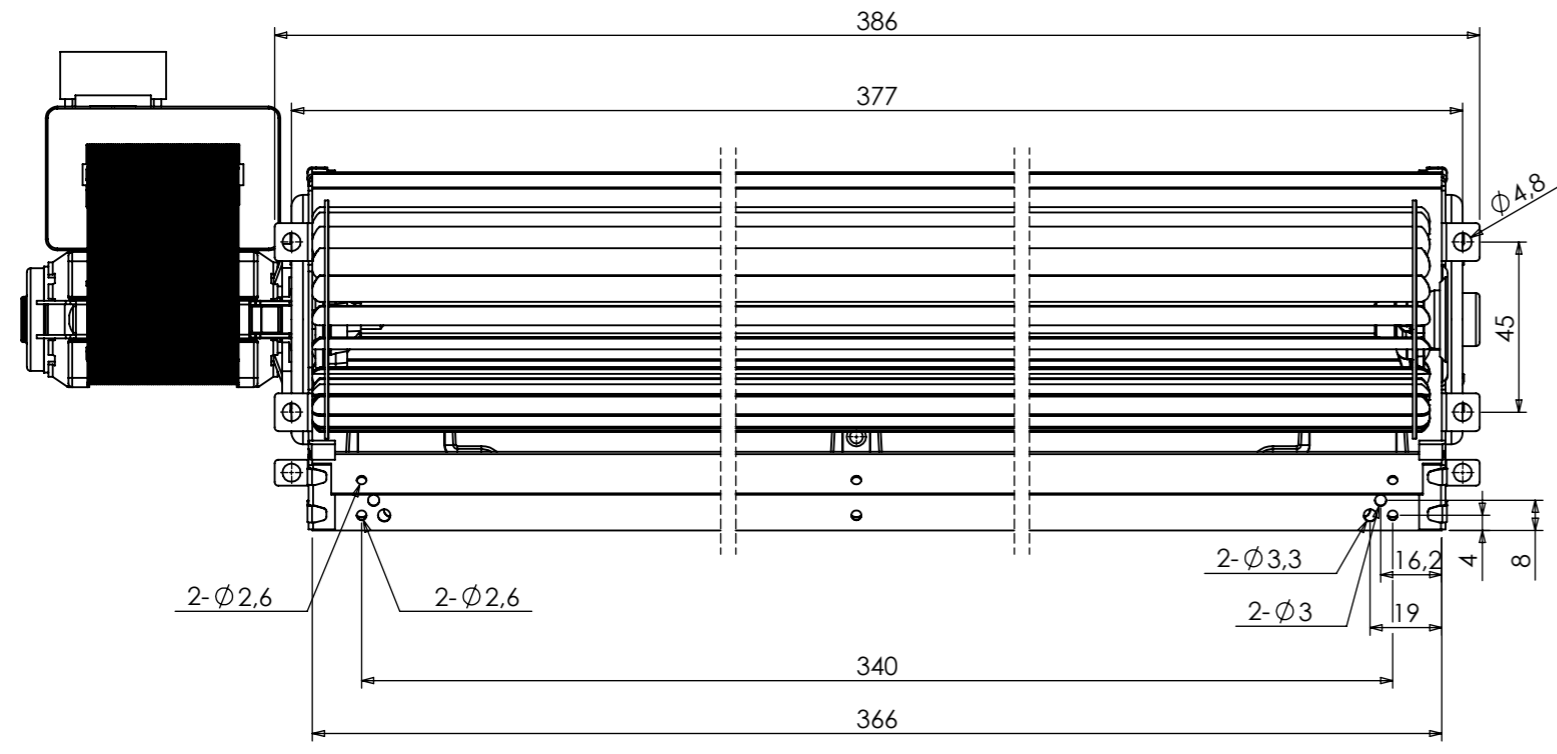
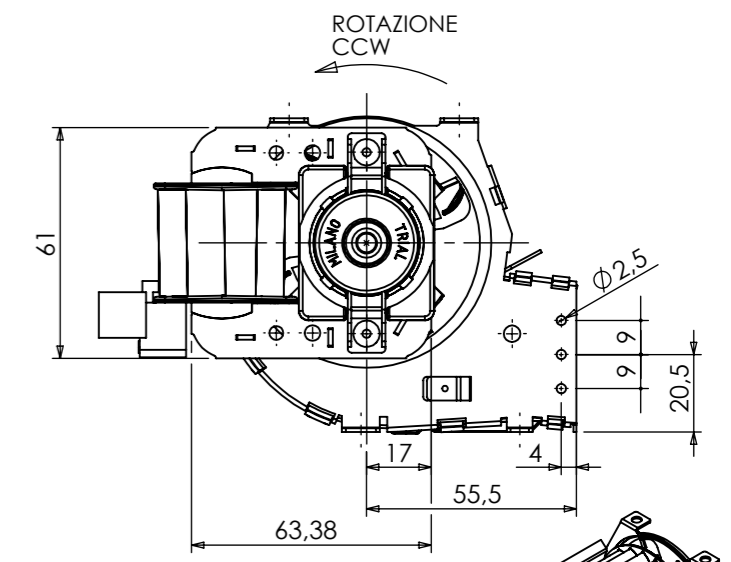


M006 Rev. 00

A termini di legge ci riserviamo la proprietà del presente disegno con il divieto di riprodurlo o di renderlo noto a terzi, senza nostra autorizzazione.



VISTA di "Riferimento"



DATI CARATTERISTICI A 50Hz/TECHNICAL DATA AT 50Hz "THS36B6-039-00"			Mod.
Tensione nominale/Rated Voltage	V	230	
Frequenza/Rated Frequency	Hz	50/60	
Potenza assorbita/Input Power (±10%)	W	66	
Classe isolamento/Insulation class (IEC 60085)		H	
min - Max ambient temperature	°C	0 - 90	
N° di giri a vuoto/Rated speed no load (±10%)	Rpm	1900	
Portata a bocca libera/Rated airflow (±10%)	m³/h	370	
Pressione statica/Static pressure (±10%)	Pa	70	
Rotazione/Rotation (side View)		CCW	
Funzionamento continuativo/Continuous duty			

Materiale:	Peso netto [g]:	Trattamento:	Dis. : Rizzi
TRIAL Srl S.Giuliano M.se Via dei Mille, 3 Tel (0039) 029822231 Uff. Commerciale Tel (0039) 029822351 Uff. Tecnico Fax (0039) 0298243291	Per le quote lineari ed angolari prive di tolleranza, riferirsi alla norma UNI ISO 2768 grado Medio.		Data : 1-10-18
Descrizione: TFA686-S6-PT160-P-EC 230V 50/60HZ		Foglio 1 / 1	Scala : 1:2
			Visto : -
			⊖ ⊕
			A3
			Codice
			Mod.
			THS36B6-039
			00
			Sostituisce il dis.